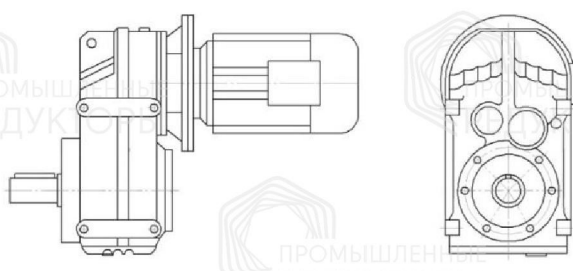
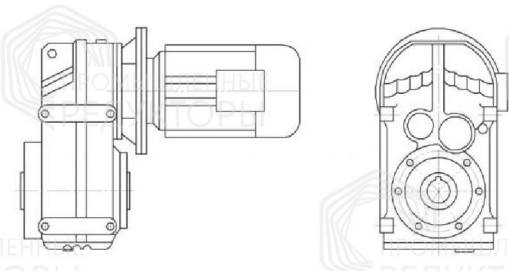
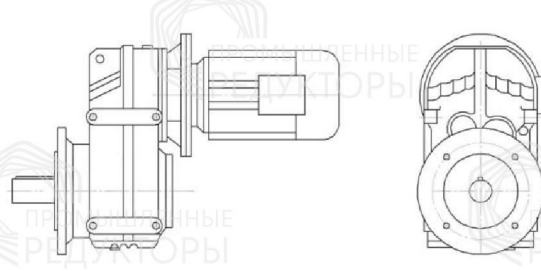
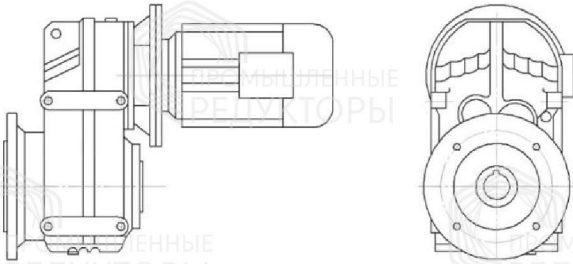
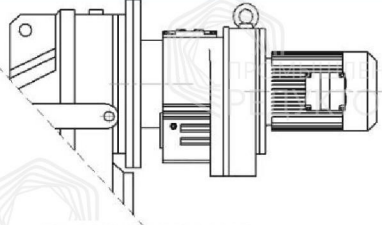


Условные обозначения

Мотор-редуктор ПР 214 (Ц) - 3,0 - 223,88 - 0,55x750. М1.ТА						
ПР 214	(Ц)	3,0	223,88	0,55x750	М1	ТА
Модель редуктора и типоразмер редуктора	Исполнение	Передаточное число	Обороты на выходном валу редуктора N _{вых} , об/мин	Мощность и обороты электродвигателя	Монтажное исполнение	Исполнение с резиновым буфером

Модели редукторов

Модель редуктора	Особенности исполнения	
ПР 214 (Ц)		Выходной цилиндрический вал Монтаж редуктора с помощью крепежных отверстий на корпусе редуктора
ПР 214 (П)		Полый выходной вал со шпоночным пазом Монтаж редуктора с помощью крепежных отверстий на корпусе редуктора, либо на валу оборудования
ПР 214 (ФЦ)		Выходной цилиндрический вал Монтаж редуктора с помощью фланца на выходном валу (типоразмер выходного фланца В5)

<p>ПР 214 (ФП)</p>		<p>Полый выходной вал со шпоночным пазом Монтаж редуктора с помощью фланца на выходном валу (типоразмер выходного фланца В5)</p>
<p>ПР 21...ПР 11...</p>		<p>На редуктор установлен цилиндрический мотор-редуктор серии ПР11 (вместо электродвигателя)</p>